

# Centra M6063

## Περιστροφικός κινητήρας

### Εφαρμογή

Ο ενεργοποιητής M6063 έχει σχεδιαστεί για να παρέχει ελεγχόμενη λειτουργία σε συστήματα θέρμανσης και κλιματισμού. Οι υψηλές επιδόσεις ελέγχου και ο στιβαρός σχεδιασμός είναι στάνταρ για αυτόν τον ενεργοποιητή. Σε συνδυασμό με τις βαλβίδες V5433A, V5433G και V5442A, είναι δυνατός ο έλεγχος θερμοκρασιών νερού θέρμανσης και ψύξης υψηλής ακρίβειας. Η μηχανική διεπαφή μεταξύ του ενεργοποιητή και της βαλβίδας είναι σχεδιασμένη για αξιόπιστη λειτουργία. Για ένα ευρύ φάσμα εφαρμογών, διατίθενται περιστροφικές βαλβίδες έως DN50.

### Ειδικά χαρακτηριστικά

- Προστατεύεται από υπερφόρτωση και μπλοκάρισμα με αποτέλεσμα μεγάλη διάρκεια ζωής
- Ηλεκτρικός ενεργοποιητής χωρίς συντήρηση για περιστροφικές βαλβίδες
- Σαφής ένδειξη θέσης
- Άμεση τοποθέτηση σε περιστροφικές βαλβίδες Centra
- Δυνατότητα χειροκίνητης λειτουργίας
- Υψηλή ροπή στρέψης για αξιόπιστη λειτουργία
- Μεγάλο ερμάριο καλωδίωσης για εύκολη ηλεκτρική εγκατάσταση
- Μεγάλη διάρκεια ζωής
- Εγγύηση 5 ετών



### Τεχνικά χαρακτηριστικά

Τεχνικές προδιαγραφές	
Τροφοδοσία ρεύματος:	M6063L: 230/240 V AC M6063A: 24 V AC
Κατανάλωση ενέργειας:	3 VA
Επίπεδο προστασίας:	IP 44
Γωνία περιστροφής:	90°
Κατηγορία μόνωσης:	II ανά EN 60730
Θερμοκρασία λειτουργίας περιβάλλοντος:	0 to 60 °C
Θερμοκρ.νερού στη βαλβίδα:	2 έως 110 °C
Μέγιστη σχετική υγρασία αέρα:	χωρίς συμπύκνωση
Χρόνος εκτέλεσης:	100s / 90°
Ονομαστική ροπή στρέψης:	7 Nm

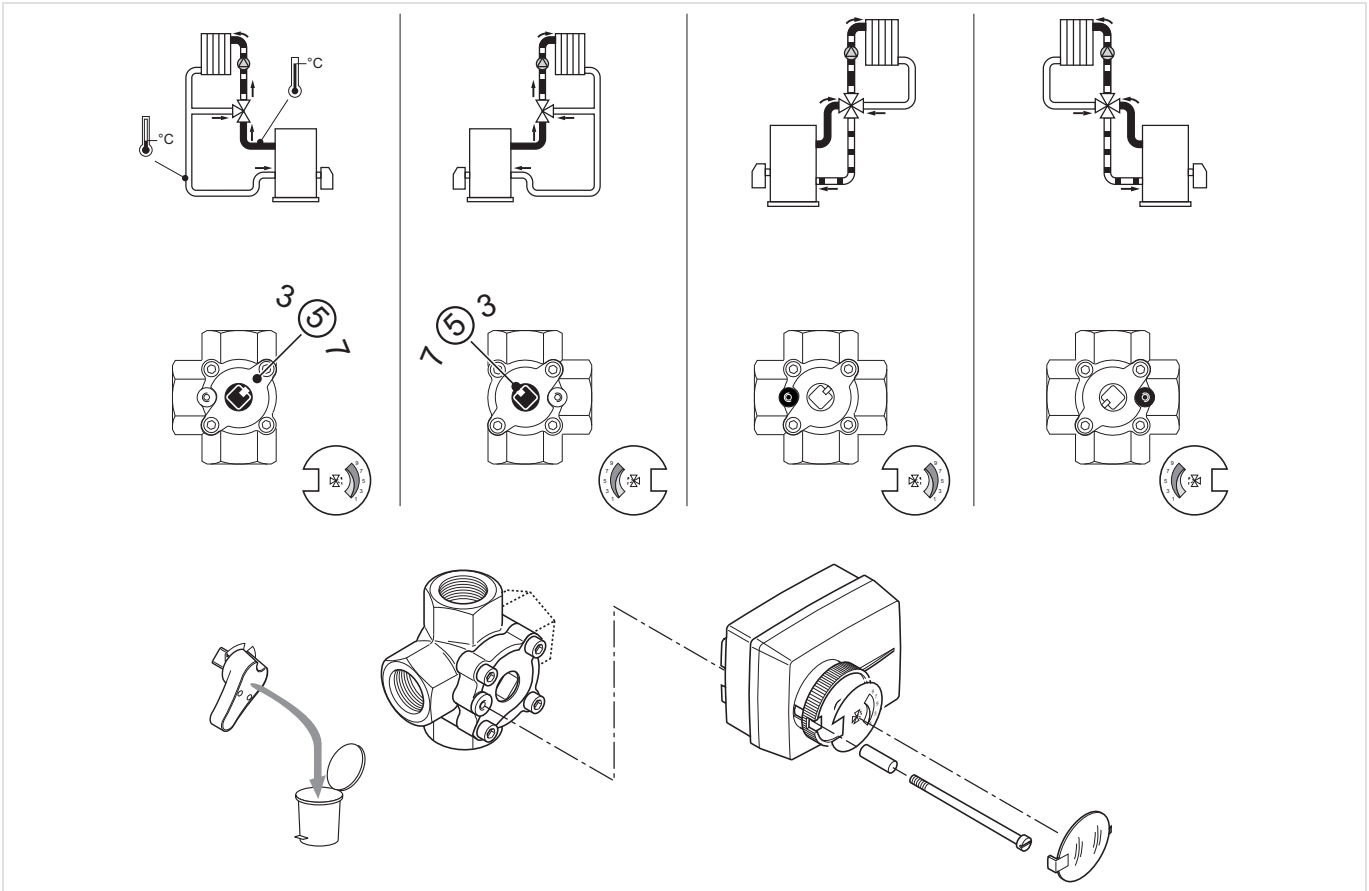
### Μέθοδος λειτουργίας

Ο ενεργοποιητής τροφοδοτείται από σύγχρονο κινητήρα. Ο άξονας του ενεργοποιητή περιστρέφεται κατά 90°. Στις τελικές θέσεις, ο κινητήρας απενεργοποιείται μέσω των τελικών διακοπών. Ο χειροκίνητος χειρισμός αποσύρει το γρανάζι από τη βαλβίδα. Μόλις ο ενεργοποιητής τροφοδοτηθεί με ρεύμα, η βαλβίδα κινείται και πάλι από τον ενεργοποιητή. Δεν απαιτείται καμία ρύθμιση. Ο ενεργοποιητής δεν χρειάζεται συντήρηση.

## Οδηγίες εγκατάστασης

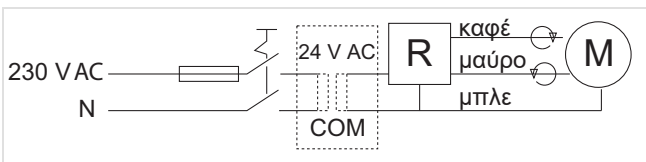
Πριν από την τοποθέτηση του ενεργοποιητή, τοποθετήστε την περιστροφική βαλβίδα σύμφωνα με τις οδηγίες εγκατάστασής της. Το απαιτούμενο εμβαδόν διατομής των αγωγών ισχύος είναι σύμφωνα με τον κανόνα ελάχιστο 0,75 mm<sup>2</sup>. Συνιστώμενος τύπος καλωδίου H05VV-F.

### Παράδειγμα εγκατάστασης



### Ηλεκτρική εγκατάσταση

Οι ενεργοποιητές είναι προ-συνδεδεμένοι.



### Συνδέσεις

Μαύρο και Γκρι:

Διακόπτης S1  
(η επαφή ανοίγει από τον τερματικό διακόπτη αριστερά)

Καφέ και Ροζ:

Διακόπτης S2  
(η επαφή ανοίγει από το τελικό στοπ δεξιά)

Η επιλογή του διακόπτη S1 ή S2 εξαρτάται από τη θέση τοποθέτησης της περιστροφικής βαλβίδας και του ενεργοποιητή (πρόσθετη ανάμιξη από την αριστερή ή τη δεξιά πλευρά).

### Τροφοδοσία ρεύματος

Μπλε: N (COM σε περίπτωση εναλλασσόμενου ρεύματος >24 V)

Καφέ: Δεξιόστροφη κίνηση

Μαύρο: Αριστερόστροφη λειτουργία

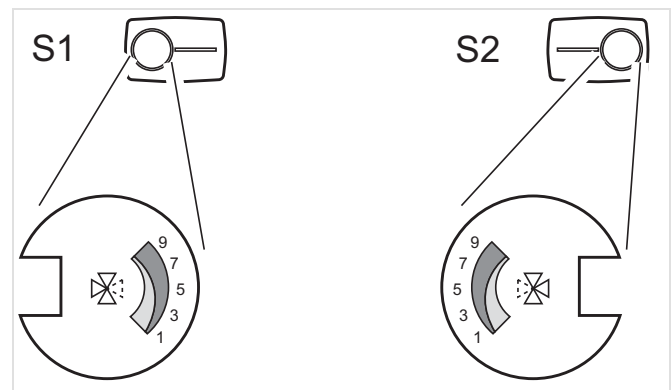
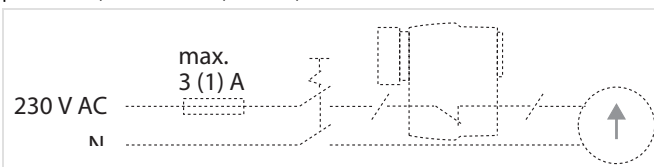
Η ασφάλεια και ο διακόπτης πρέπει να υλοποιηθούν σύμφωνα με τις οδηγίες της εκάστοτε χώρας!

### Εναλλακτικός κινητήρας με βοηθητικούς διακόπτες

Τεχνικές προδιαγραφές των βοηθητικών διακοπών:

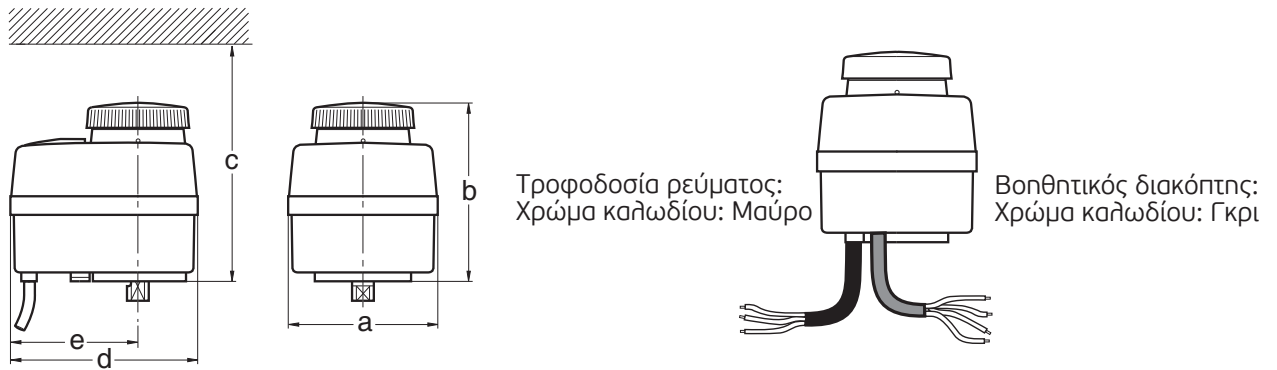
250 V AC, 3 (1) A

Οι βοηθητικοί διακόπτες επιτρέπουν στον ενεργοποιητή να απενεργοποιεί εξωτερικές συσκευές όπως αντλίες κυκλοφορίας, φυσητήρες και ενδεικτικές λυχνίες στις μηχανικές του τελικές θέσεις.



## Διαστάσεις

### Σύνοψη

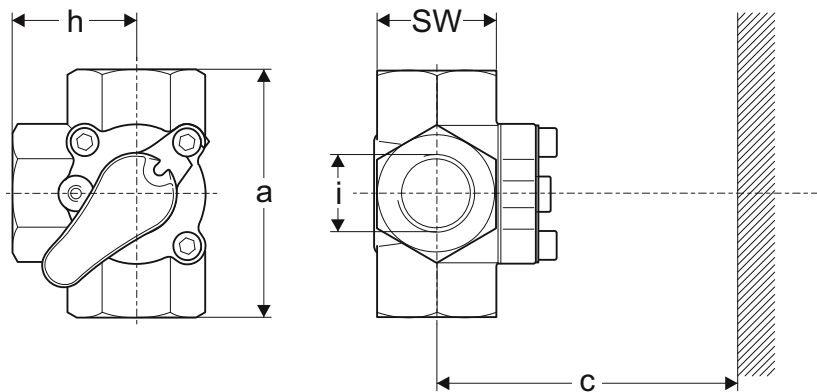


a	b	c	d	e	Κωδικός
81	97	300	101	69	M6063L/A

Σημείωση: Όλες οι διαστάσεις σε mm εκτός αν αναφέρεται διαφορετικά.

### με V5433A

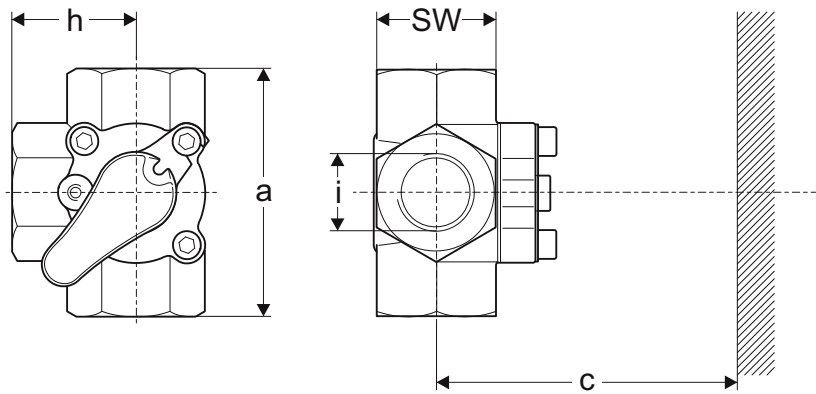
### Σύνοψη



DN	a	c	SW	h	i	Βάρος	Κωδικός
20	85	340	41	42.5	R <sup>3</sup> / <sub>4</sub> "	0.9 kg	V5433A1015
20	85	340	41	42.5	R <sup>3</sup> / <sub>4</sub> "	0.9 kg	V5433A1023
20	85	340	41	42.5	R <sup>3</sup> / <sub>4</sub> "	0.9 kg	V5433A1031
25	105	345	46	52.5	R 1"	1.4 kg	V5433A1049
32	105	350	55	52.5	R 1 1/4"	1.9 kg	V5433A1056
40	120	355	65	60.0	R 1 1/2"	3.3 kg	V5433A1064
50	156	365	80	78.0	R 2"	6.1 kg	V5433A1072

με V5433G

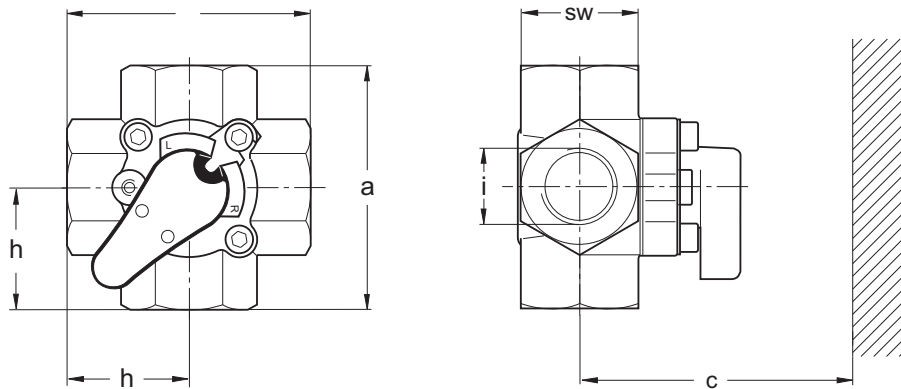
Σύνοψη



DN	a	c	SW	h	R	Βάρος	Κωδικός
20	85	340	41	42.5	3/4"	0.9 kg	V5433G1004
20	85	340	41	42.5	3/4"	0.9 kg	V5433G1012
20	85	340	41	42.5	3/4"	0.9 kg	V5433G1020
25	105	345	46	52.5	1"	1.4 kg	V5433G1038
32	105	350	55	52.5	1 1/4"	1.9 kg	V5433G1046
40	120	355	65	60.0	1 1/2"	3.3 kg	V5433G1053
50	156	365	80	78.0	2"	6.1 kg	V5433G1061

με V5442A

Σύνοψη



DN	a	c	h	i	SW	Βάρος	Κωδικός
20	85	340	42.5	R <sup>3/4</sup> "	41	1.0 kg	V5442A1022
20	85	340	42.5	R <sup>3/4</sup> "	41	1.0 kg	V5442A1030
25	105	345	52.5	R1"	46	1.5 kg	V5442A1048
32	105	350	52.5	R1 1/4"	55	2.0 kg	V5442A1055

---

## Πληροφορίες για παραγγελία

Οι παρακάτω πίνακες περιέχουν όλες τις πληροφορίες που χρειάζεστε για να κάνετε μια παραγγελία ενός προϊόντος της επιλογής σας. Κατά την παραγγελία, παρακαλούμε να αναφέρετε πάντα τον τύπο, την παραγγελία ή τον αριθμό του εξαρτήματος.

### Επιλογές

Σήμα λειτουργίας ελέγχου	Πρόσθετος διακόπτης	Βάρος	Κωδικός
230/240 V AC floating	-	0.5 kg	M6063L 1009
230/240 V AC floating	250 V AC, 3 (1) A	0.6 kg	M6063L 4003
24 V AC floating	-	0.5 kg	M6063A 1003
24 V AC floating	250 V AC, 3 (1) A	0.6 kg	M6063A 4007

**resideo**

**For more information**

[www.smartsystems.gr](http://www.smartsystems.gr)