



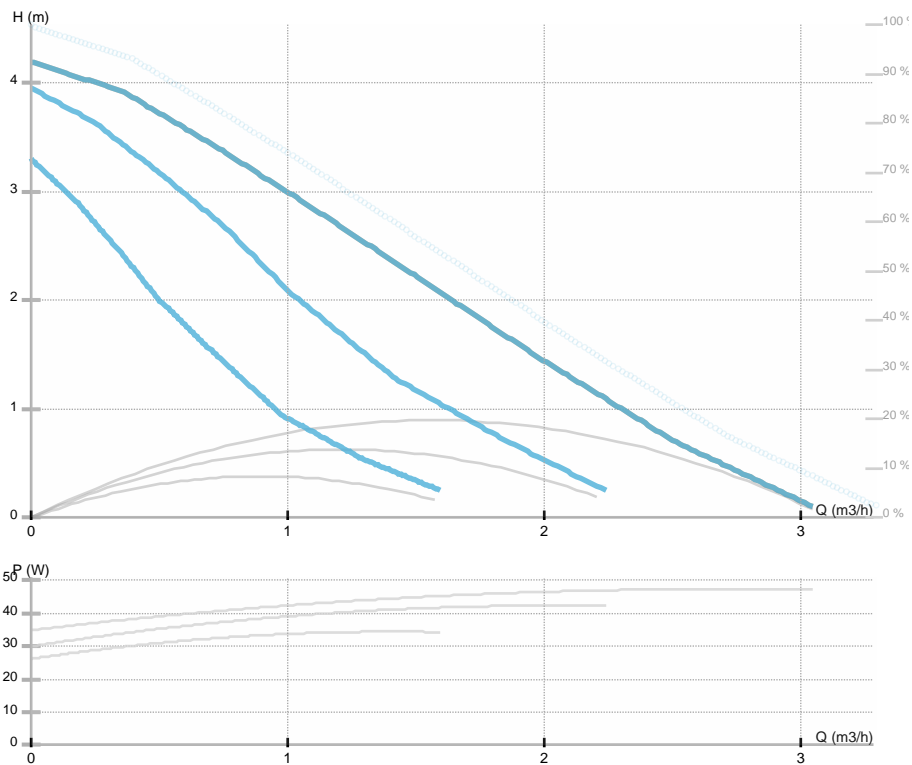
GHN 32/40-180

979521711

GHN / Αντλίες κυκλοφορίας με σπείρωμα & με τρεις ταχύτητες Θέρμανση/ψύξη/κλιματισμός

GENERAL

Κωδικός	979521711		
Περιγραφή	GHN 32/40-180		
Seal type			
Καθ. Βάρος	2.76 [kg]		
H max	4.2 [m]	H min	0.0 [m]
Q max	3.1 [m3/h]	Q min	0.0 [m3/h]
	[%]		
Θόρυβος	≤43 dB(A)		



ΗΛΕΚΤΡΙΚΑ ΣΤΟΙΧΕΙΑ

Τροφοδοτικό	1~230 V
Συχνότητα δικτύου	50 Hz
Ισχύς κινητήρα	50 [w]
RPM	1315 - 2456 [1/min]
Κατηγορία μόνωσης	H
Δηλωμένο ρεύμα	0.21 [A]
Δηλωμένη προστασία	IP44
Θερμική προστασία	
Μέγεθος πλαισίου	
Κινητήρας κατηγ. ΙΕ	

ΕΓΚΑΤΑΣΤΑΣΗ

Υγρό	Νερό VDI 2035, γλυκόλη 40%
Θερμοκρασία υγρού	-10.0 ÷ 110.0 [°C]
Θερμοκρ.περιβάλλοντος	35 deg C
Μήκος	180 [mm]
DN	32 [mm]
Συνδετήρας	G 2
Σύνδεση	G 2
Μέγ. πίεση	1.0 MPa

ΥΛΙΚΟ ΚΑΤΑΣΚΕΥΗΣ

Υλικό ρουλεμάν	Γραφίτης
Υλικό πτερωτής	Noryl 1630V
Υδραυλικό υλικό	Γκρι χυτοσίδηρος
Υλικό άξονα	AISI 420

GHN 32/40-180

979521711

GHN / Αντλίες κυκλοφορίας με σπείρωμα & με τρεις
ταχύτητες Θέρμανση/ψύξη/κλιματισμός



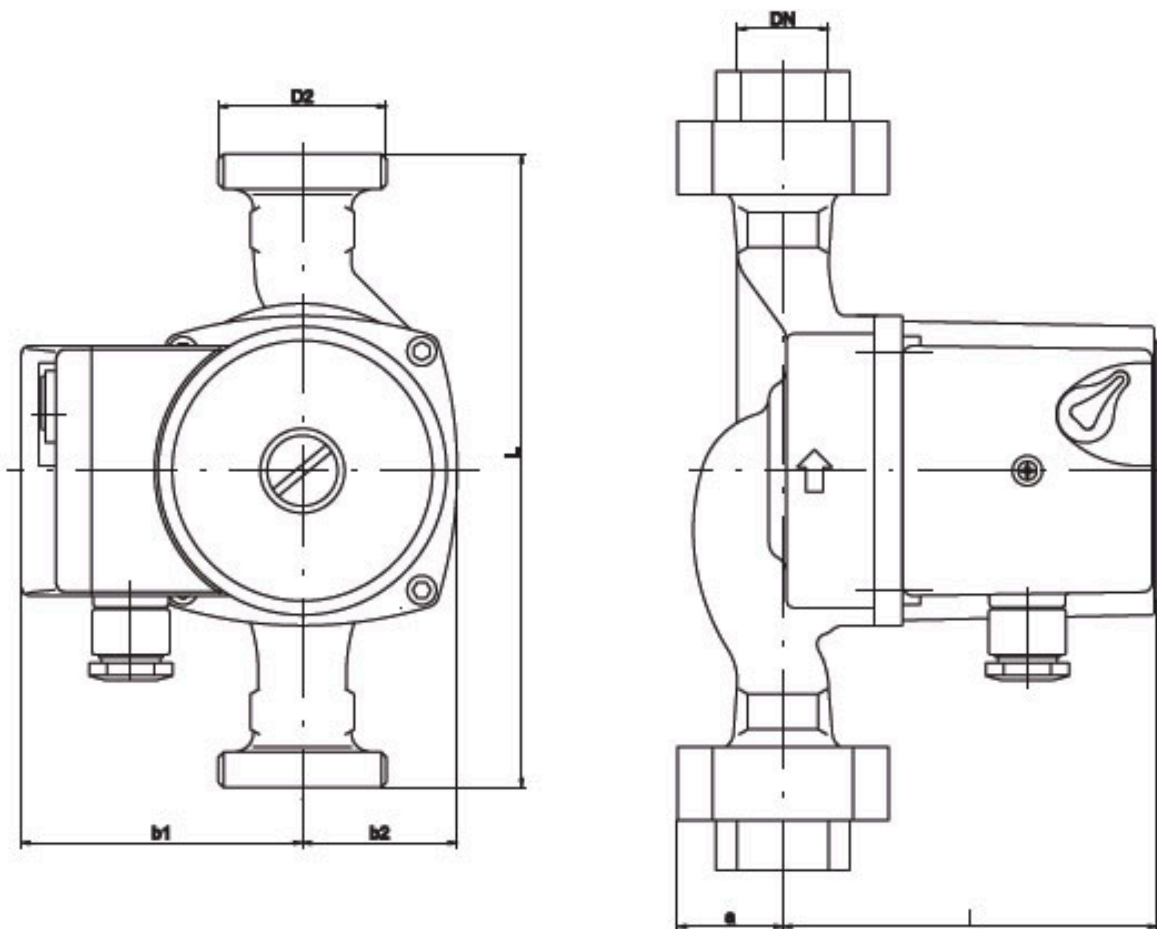


GHN 32/40-180

979521711

GHN / Αντλίες κυκλοφορίας με σπείρωμα & με τρεις ταχύτητες Θέρμανση/ψύξη/κλιματισμός

Σχέδιο διαστάσεων



DN=32 D2=2" L=180 l=108 b1=80 b2=44 a=30



Ηλεκτρικές καλωδιώσεις

