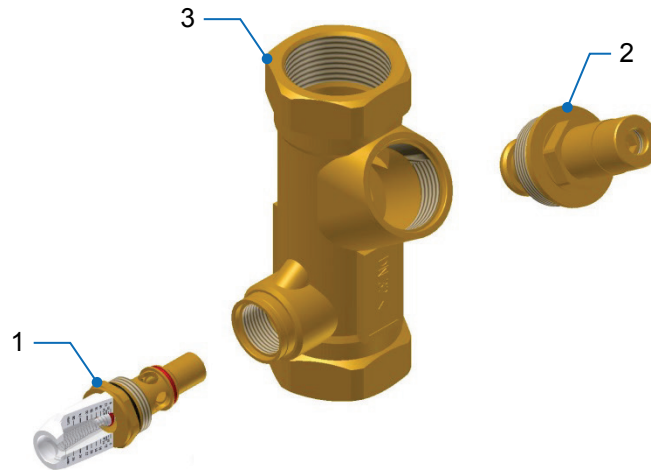
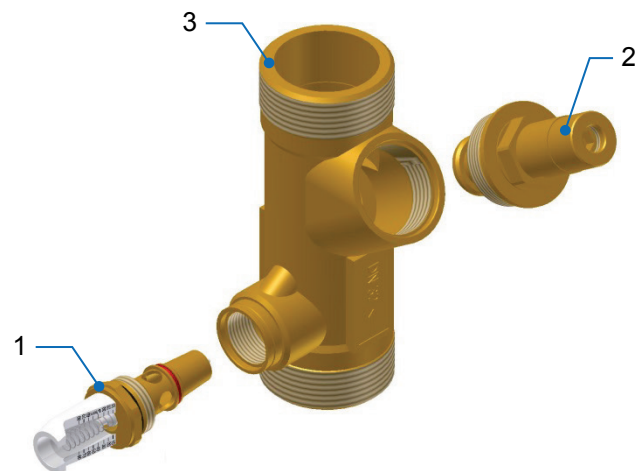


Item Nummer: 10010156, ..159, ..160, ..162
 Bezeichnung: Strangregulierventil WattFlow BP, Innengewinde Anschluss
Balancing valve WattFlow BP, female connection



| Type | Pos. | Item Nr. | Bezeichnung | VPE |
|----------------------------|------|----------|---|-----|
| SRV-IG 5-50 L/min 1" IG | 1 | 10007634 | Durchflussmesser DFM22+ 5-50 <i>(flow meter)</i> | |
| | 2 | 10026569 | Regulierventil Einsatz <i>(control valve insert)</i> | |
| | 3 | n.n. | Gehäuse <i>(valve body)</i> | |
| SRV-IG 10-80 L/min 1¼" IG | 1 | 10007636 | Durchflussmesser DFM22+ 10-80 <i>(flow meter)</i> | |
| | 2 | 10026568 | Regulierventil Einsatz <i>(control valve insert)</i> | |
| | 3 | n.n. | Gehäuse <i>(valve body)</i> | |
| SRV-IG 15-120 L/min 1½" IG | 1 | 10007614 | Durchflussmesser DFM22+ 15-120 <i>(flow meter)</i> | |
| | 2 | 10009776 | Regulierventil Einsatz <i>(control valve insert)</i> | |
| | 3 | n.n. | Gehäuse <i>(valve body)</i> | |
| SRV-IG 20-200 L/min 2" IG | 1 | 10007616 | Durchflussmesser DFM22+ 20-200 <i>(flow meter)</i> | |
| | 2 | 10001283 | Regulierventil Einsatz <i>(control valve insert)</i> | |
| | 3 | n.n. | Gehäuse <i>(valve body)</i> | |

Item Nummer: 10010152, ..154
 Bezeichnung: Strangregulierventil WattFlow BP, Außengewinde Anschluss
Balancing valve WattFlow BP, male connection

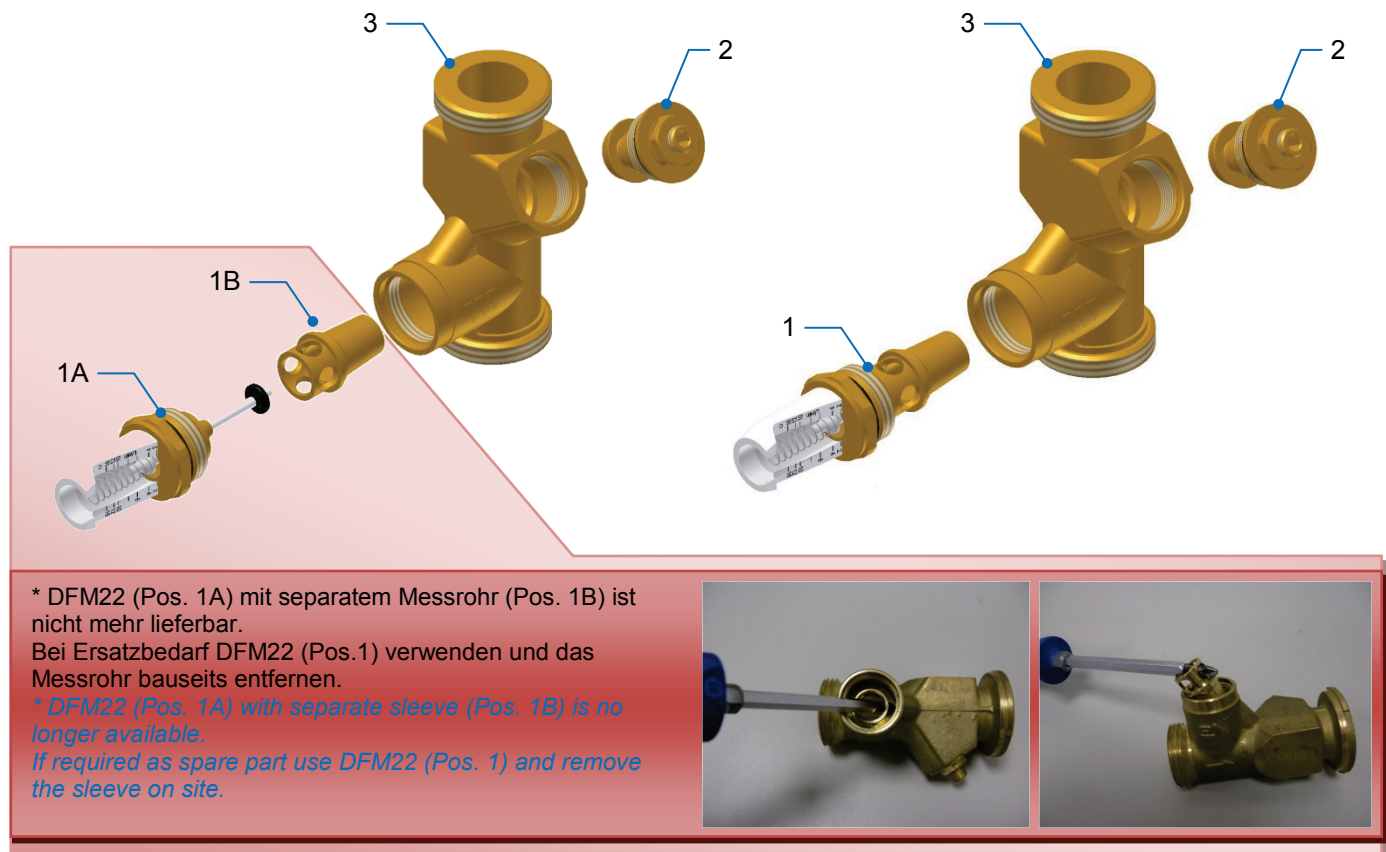


| Type | Pos. | Item Nr. | Bezeichnung | VPE |
|---------------------------|------|----------|---|-----|
| SRV-AG 5-50 L/min 1¼" AG | 1 | 10007634 | Durchflussmesser DFM22+ 5-50 <i>(flow meter)</i> | |
| | 2 | n.n. | Regulierventil Einsatz <i>(control valve insert)</i> | |
| | 3 | n.n. | Gehäuse <i>(valve body)</i> | |
| SRV-AG 10-80 L/min 1½" AG | 1 | 10007636 | Durchflussmesser DFM22+ 10-80 <i>(flow meter)</i> | |
| | 2 | n.n. | Regulierventil Einsatz <i>(control valve insert)</i> | |
| | 3 | n.n. | Gehäuse <i>(valve body)</i> | |

Item Nummer:

Bezeichnung:

Strangregulierventil WattFlow BP, Außengewinde Anschluss
Balancing valve WattFlow BP, male connection



* DFM22 (Pos. 1A) mit separatem Messrohr (Pos. 1B) ist nicht mehr lieferbar.
 Bei Ersatzbedarf DFM22 (Pos.1) verwenden und das Messrohr bauseits entfernen.
 * *DFM22 (Pos. 1A) with separate sleeve (Pos. 1B) is no longer available.*
 If required as spare part use DFM22 (Pos. 1) and remove the sleeve on site.



| Type | Pos. | Item Nr. | Bezeichnung | VPE |
|--------------------------|------|----------|--|-----|
| SRV-AG 0,5-7 L/min 1" AG | 1 | 10007611 | Durchflussmesser DFM22+ 0,5-7 L/min <i>(flow meter)</i> | |
| | 1A | * | Durchflussmesser DFM22 0,5-7 L/min <i>(flow meter)</i> | |
| | 1B | * | Messrohr <i>(sleeve)</i> | |
| | 2 | 10001269 | Regulierventil Einsatz <i>(control valve insert)</i> | |
| | 3 | n.n. | Gehäuse <i>(valve body)</i> | |
| SRV-AG 2-16 L/min 1" AG | 1 | 10025579 | Durchflussmesser DFM22+ 2-16 L/min <i>(flow meter)</i> | |
| | 1A | * | Durchflussmesser DFM22 2-16 L/min <i>(flow meter)</i> | |
| | 1B | * | Messrohr <i>(sleeve)</i> | |
| | 2 | 10001269 | Regulierventil Einsatz <i>(control valve insert)</i> | |
| | 3 | n.n. | Gehäuse <i>(valve body)</i> | |
| SRV-AG 4-36 L/min 1" AG | 1 | 10025581 | Durchflussmesser DFM22+ 4-36 L/min <i>(flow meter)</i> | |
| | 1A | * | Durchflussmesser DFM22 4-36 L/min <i>(flow meter)</i> | |
| | 1B | * | Messrohr <i>(sleeve)</i> | |
| | 2 | 10001269 | Regulierventil Einsatz <i>(control valve insert)</i> | |
| | 3 | n.n. | Gehäuse <i>(valve body)</i> | |